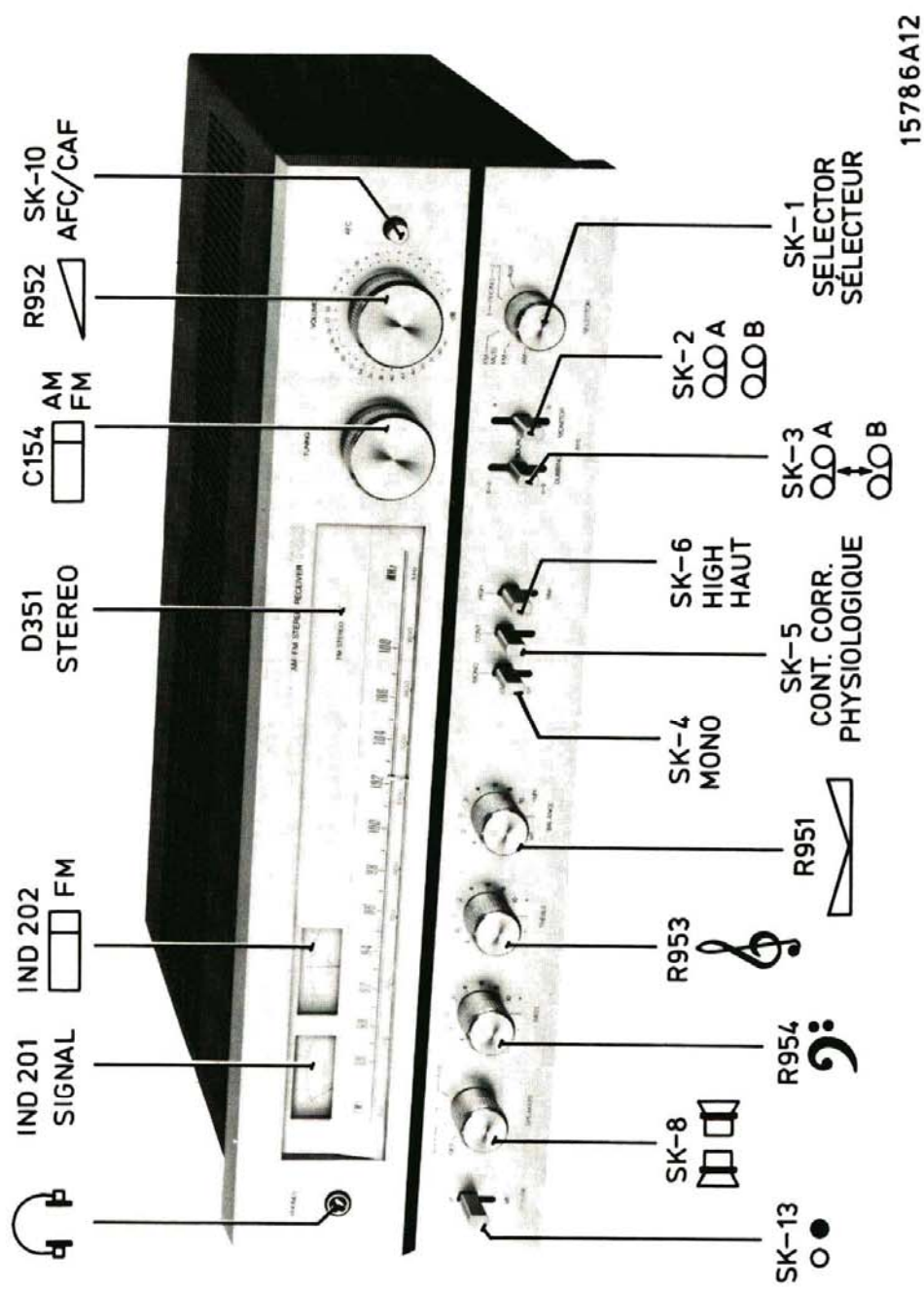
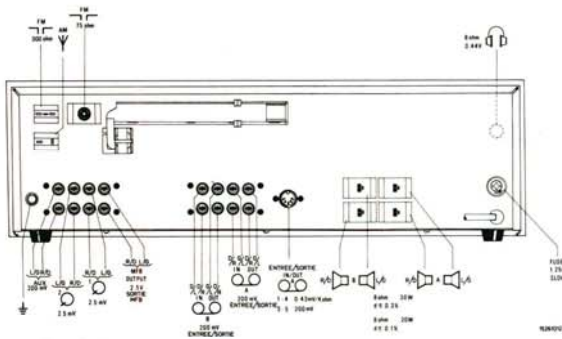


Service  
Service  
**Service**

# Service Manual





**(GB)**

Dimensions	: 480x150x380 mm
Aerial input	
FM	: 300 Ω/75 Ω
AM	: 300 Ω
Wave range	
FM	: 87.5-108 MHz
AM	: 520-1605 kHz
FI-FM	: 10.7 MHz
IF-AM	
/00	: 452 kHz
/22	: 460 kHz
/15/78/79	: 468 kHz
Sensitivity	
FM	: 1 μV (IHF)
AM	: 80 μV for 26 dB S/N
Input sensitivity for 2x30 W output power	
Tape A,B	: 200 mV at 50 kΩ
Aux	: 200 mV at 50 kΩ
Record player 1,2	: 2.5 mV at 47 kΩ
Output impedance	
Loudspeakers	: 4-16 Ω
Headphones	: 8 Ω
Output power	: 2x30 W (8 Ω) d < 0,3 %
Total harmonic distortion (20 W)	: 0,05 %
Intermod. distortion 15 W (60/7000 Hz 4:1)	: 0,05 %
Stereo separation	
1 kHz	: 55 dB
10 kHz	: 45 dB
S/N ratio	
Phono 1,2	: 65 dB
Aux	: 85 dB

**(NL)**

Afmetingen	: 480x150x380 mm
Antenne ingang	
FM	: 300 Ω/75 Ω
MW	: 300 Ω
Golfgebieden	
FM	: 87,5-108 MHz
MW	: 520-1605 kHz
MF-FM	: 10,7 MHz
MF-MW	
/00	: 452 kHz
/22	: 460 kHz
/15/78/79	: 468 kHz
Gevoeligheid	
FM	: 1 μV (IHF)
AM	: 80 μV bij 26 dB S/R
Ingangsgevoeligheid voor 2x30 W uitgangsvermogen	
Tape A,B	: 200 mV at 50 kΩ
Aux	: 200 mV at 50 kΩ
PU1,2	: 2,5 mV at 47 kΩ
Uitgangsimpedantie	
Luidspreker	: 4-16 Ω
Hoofdtelefoon	: 8 Ω
Uitgangsvermogen	: 2x30 W (8 Ω) d < 0,3 %
Totale harmonische distorsie (20 W)	: 0,05 %
Intermod. distorsie 15 W (60/7000 Hz 4:1)	: 0,05 %
Kanaalscheiding	
1 kHz	: 55 dB
10 kHz	: 45 dB
S/R verhouding	
Phono 1,2	: 65 dB
Aux	: 85 dB

**(F)**

Dimensions	: 480x150x380 mm
Entrée d'antenne	
FM	: 300 Ω/75 Ω
AM	: 300 Ω
Gammes d'ondes	
FM	: 87,5-108 MHz
AM	: 520-1605 kHz
FI-AM	: 10,7 MHz
FI-AM	
/00	: 452 kHz
/22	: 460 kHz
/15/78/79	: 468 kHz
Sensibilité	
FM	: 1 μV (IHF)
AM	: 80 μV pour 26 dB de rapport S/B
Sensibilité d'entrée pour 2x30 W de puissance de sortie	
Magnétophone A,B	: 200 mV at 50 kΩ
Aux	: 200 mV at 50 kΩ
PU 1,2	: 2,5 mV at 47 kΩ
Impédance de sortie	
Haut-parleur	: 4-16 Ω
Casque d'écoute	: 8 Ω
Puissance de sortie	: 2x30 W (8 Ω) d < 0,3 %
Distorsion harmonique (20 W)	: 0,05 %
Distorsion intermodulaire 15 W (60/7000 Hz 4:1)	: 0,05 %
Séparation en stéréo	
1 kHz	: 55 dB
10 kHz	: 45 dB
Rapport signal/bruit	
Phono 1,2	: 65 dB
Aux	: 85 dB

**(I)**

Dimensioni	: 480x150x380 mm
Antenne	
FM	: 300 Ω/75 Ω
AM	: 300 Ω
Gamma d'onda	
FM	: 87,5-108 MHz
AM	: 520-1605 kHz
FI-FM	: 10,7 MHz
FI-AM	
/00	: 452 kHz
/22	: 460 kHz
/15/78/79	: 468 kHz
Sensibilità	
FM	: 1 μV (IHF)
AM	: 80 μV per 26 dB S/D
Sensibilità d'ingresso per potenza d'uscita 2x30 W	
Registrazione A,B	: 200 mV at 50 kΩ
Aux	: 200 mV at 50 kΩ
PU 1,2	: 2,5 mV at 47 kΩ

**(D)**

Abmessungen	: 480x150x380 mm
Antenneneingang	
UKW	: 300 Ω/75 Ω
AM	: 300 Ω
Wellenbereich	
UKW	: 87,5-108 MHz
AM	: 520-1605 kHz
ZF-UKW	: 10,7 MHz
ZF-AM	
/00	: 452 kHz
/22	: 460 kHz
/15/78/79	: 468 kHz
Empfindlichkeit	
UKW	: 1 μV (IHF)
AM	: 80 μV bei 26 dB S/R
Eingangsempfindlichkeiten für 2x30 W Ausgangsleistung	
Tonbandgerät A,B	: 200 mV at 50 kΩ
Aux	: 200 mV at 50 kΩ
TA 1,2	: 2,5 mV at 47 kΩ
Ausgangsimpedanz	
Lautsprecher	: 4-16 Ω
Kopfhörer	: 8 Ω
Ausgangsleistung	: 2x30 W (8 Ω) d < 0,3 %
Harmonische Verzerrung (20 W)	: 0,05 %
Intermodulationsverzerrung 15 W (60/7000 Hz 4:1)	: 0,05 %
Übersprechdämpfung	
1 kHz	: 55 dB
10 kHz	: 45 dB
S/R Verhältnis	
Phono 1,2	: 65 dB
Aux	: 85 dB

**(S)**

Dimensioner	: 480x150x380 mm
Antennningång	
FM	: 300 Ω/75 Ω
AM	: 300 Ω
Våglander	
FM	: 87,5-108 MHz
AM	: 520-1605 kHz
MF-FM	: 10,7 MHz
MF-AM	
/00	: 452 kHz
/22	: 460 kHz
/15/78/79	: 468 kHz
Känslighet	
FM	: 1 μV (IHF)
AM	: 80 μV för 26 dB S/B
Ingångskänslighet för 2x30 W ut.	
Bandsprealar A,B	: 200 mV at 50 kΩ
Aux	: 200 mV at 50 kΩ
PU 1,2	: 2,5 mV at 47 kΩ
Impedans	
Högtalare	: 4-16 Ω
Hörtelefon	: 8 Ω
Utfekt	: 2x30 W (8 Ω) d < 0,3 %
Harmonisk distorsion 20 W	: 0,05 %
Intermodulation 15 W (60/7000 Hz 4:1)	: 0,05 %
Kanal separation	
1 kHz	: 55 dB
10 kHz	: 45 dB
Signal/brus förhållande	
Phono 1,2	: 65 dB
Aux	: 85 dB

**(SF)**

Mitat	: 480x150x380 mm
Antennin tulolitäntä	
FM	: 300 Ω/75 Ω
AM	: 300 Ω
Aaltoluue	
ULA	: 87,5-108 MHz
AM	: 520-1605 kHz
VT-FM	: 10,7 MHz
VT-AM	
/00	: 452 kHz
/22	: 460 kHz
/15/78/79	: 468 kHz
Herkkyys	
FM	: 1 μV (IHF)
AM	: 80 μV for 26 dB: n signaal kohina/suhteella
Tuloherkkyydet 2x30 W:n	
Lähtöteho A,B	: 200 mV at 50 kΩ
Nauhuri	: 200 mV at 50 kΩ
PU 1,2	: 2,5 mV at 47 kΩ

**(S)**

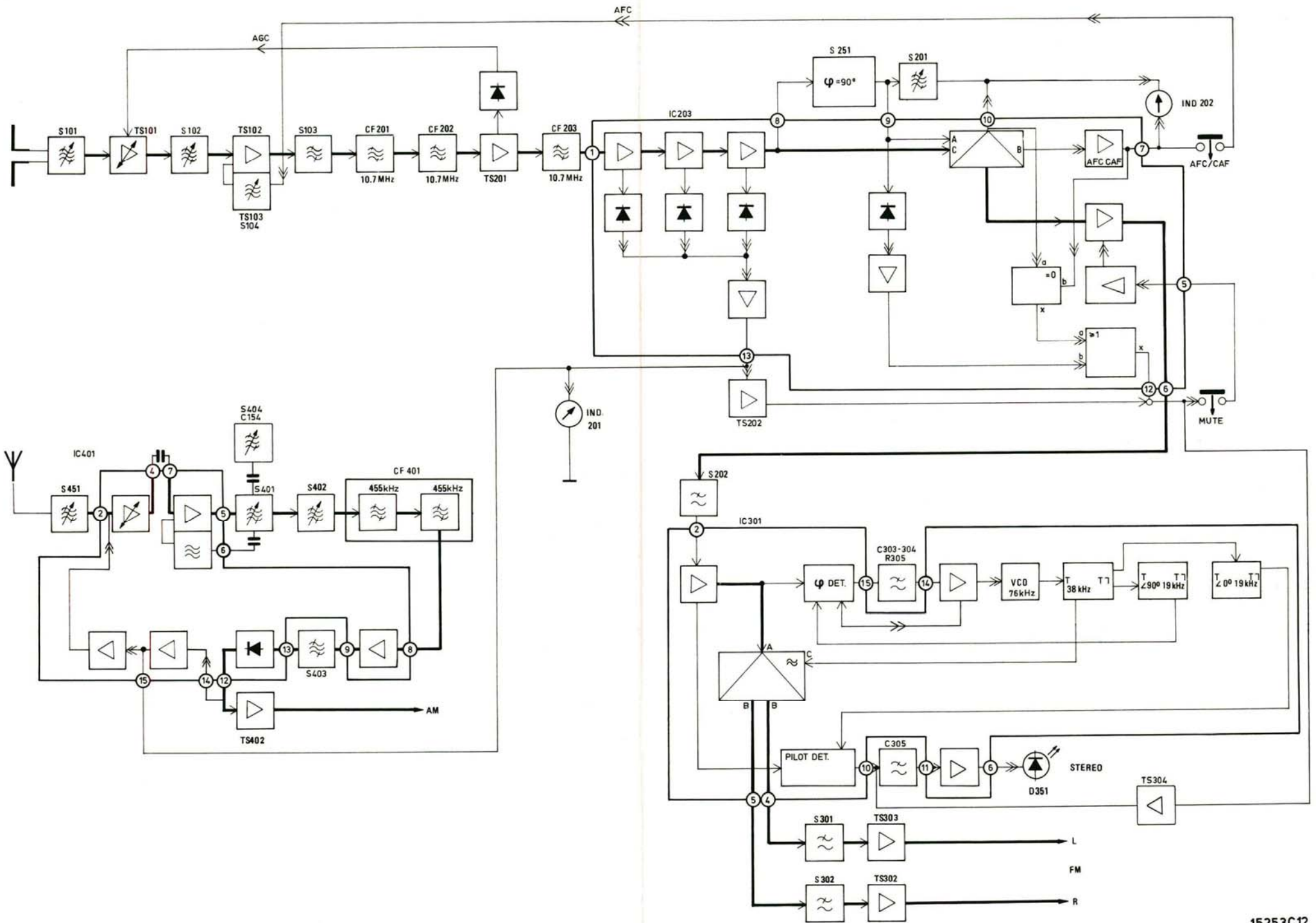
Dimensioner	: 480x150x380 mm
Antennningång	
FM	: 300 Ω/75 Ω
AM	: 300 Ω
Våglander	
FM	: 87,5-108 MHz
AM	: 520-1605 kHz
MF-FM	: 10,7 MHz
MF-AM	
/00	: 452 kHz
/22	: 460 kHz
/15/78/79	: 468 kHz
Känslighet	
FM	: 1 μV (IHF)
AM	: 80 μV för 26 dB S/B
Ingångskänslighet för 2x30 W ut.	
Bandsprealar A,B	: 200 mV at 50 kΩ
Aux	: 200 mV at 50 kΩ
PU 1,2	: 2,5 mV at 47 kΩ
Impedans	
Högtalare	: 4-16 Ω
Hörtelefon	: 8 Ω
Utfekt	: 2x30 W (8 Ω) d < 0,3 %
Harmonisk distorsion 20 W	: 0,05 %
Intermodulation 15 W (60/7000 Hz 4:1)	: 0,05 %
Kanal separation	
1 kHz	: 55 dB
10 kHz	: 45 dB
Signal/brus förhållande	
Phono 1,2	: 65 dB
Aux	: 85 dB

**(DK)**

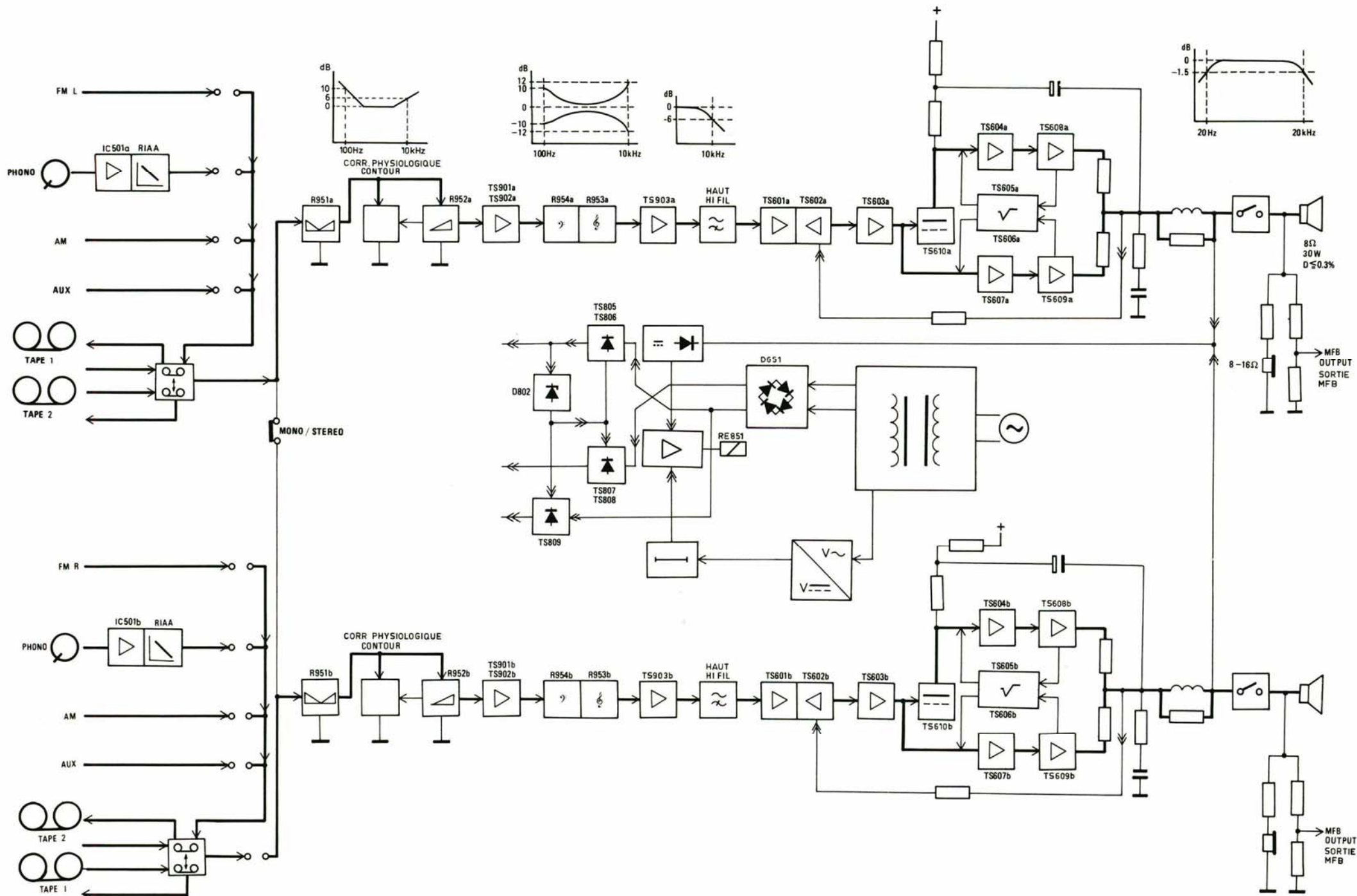
Dimensioner	: 480x150x380 mm
Antenneindgang	
FM	: 300 Ω/75 Ω
AM	: 300 Ω
Frekvensområde	
FM	: 87,5-108 MHz
AM	: 520-1605 kHz
MF-FM	: 10,7 MHz
MF-AM	
/00	: 452 kHz
/22	: 460 kHz
/15/78/79	: 468 kHz
Følsomhed	
FM	: 1 μV (IHF)
AM	: 80 μV for 26 dB S/S
Indgangfølsomhed for 2x30 W	
Bløddoptager A,B	: 200 mV at 50 kΩ
Aux	: 200 mV at 50 kΩ
PU 1,2	: 2,5 mV at 47 kΩ
Udgangsimpedans	
Højttaler	: 4-16 Ω
Høvedtelefoner	: 8 Ω
Udgangseffekt	: 2x30 W (8 Ω) d < 0,3 %
Harmonisk forvrængning (20 W)	: 0,05 %
Intermodulationsforvrængning 15 W (60/7000 Hz 4:1)	: 0,05 %
Stereo separation	
1 kHz	: 55 dB
10 kHz	: 45 dB
Signal/støjforhold	
Phono 1,2	: 65 dB
Aux	: 85 dB

**(SF)**

Lähtöimpedanssi	
Kalutin	: 4-16 Ω
Kuulokkeet	: 8 Ω
Lähtöteho	: 2x30 W (8 Ω) d < 0,3 %
Harmoninen särö (20 W)	: 0,05 %
Keskeismodulaatiosärö 15 W (60/7000 Hz 4:1)	: 0,05 %
Kanavaerotus	
1 kHz	: 55 dB
10 kHz	: 45 dB
Signaalikohinasuhde	
Phono 1,2	: 65 dB
Aux	: 85 dB



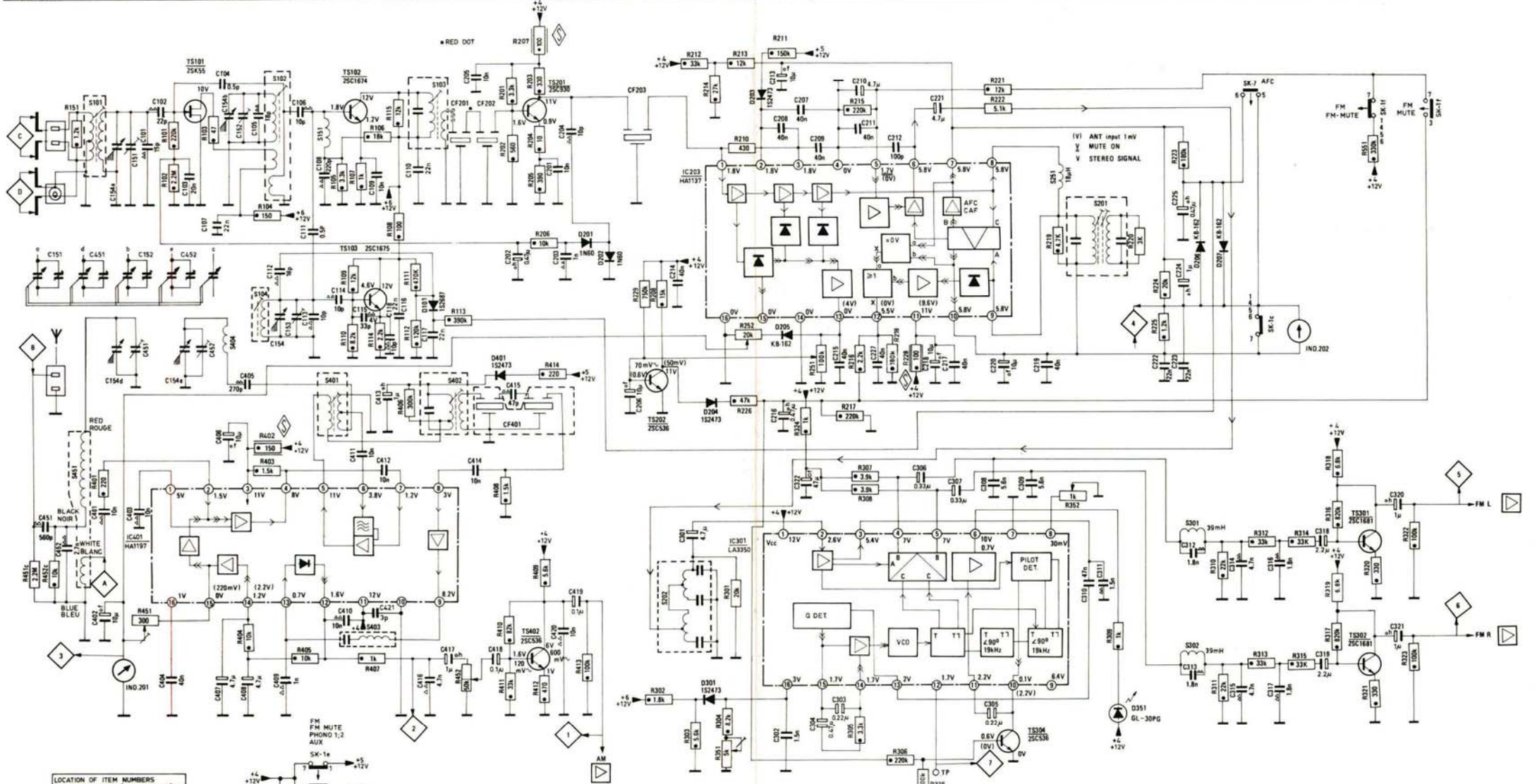




15252C12

CS 62 968

M	S101	IND 201	TS101	S452	S104	S151	TS102	S103	CF201	CF202	TS201	CF203	IC203	IC301	S251	S201	D351	D206	D207	TS303	M																				
M	S404	IC401	453	151	101	102	103	104	152	105	112	106	111	108	110	205	202	203	201	204	206	214	213	208	207	209	210	211	212	221	TS304	S301	S302	IND 202	TS302	M					
C	401	451	402	403	404	407	406	408	409	410	411-413	416	417	414	418	415	420	419	301	302	306	304	303	301	215	216	227	226	218	217	220	219	310	311	224	312	314	316	318	320	C
C	451c	452c	402	403	404	407	406	408	409	410	411-413	416	417	414	418	415	420	419	301	302	306	304	303	301	215	216	227	226	218	217	220	219	310	311	224	312	314	316	318	320	C
R	151	101	102	103	104	105	107	106	115	111	112	113	206	201	202	203	207	229	208	212	214	213	210	252	211	315	216	221	222	219	220	224	225	223	310	312	314	316	318	322	R
R	401	101	102	103	104	402	403	405	109	110	114	108	406	414	204	205	414	204	205	301	226	301	226	324	251	217	307	308	228	219	220	224	225	223	310	312	314	316	318	322	R
R	451c	452c	451	404	405	407	408	410	411	409	412	413	452	408	410	411	409	412	413	302	303	304	351	302	303	306	325	352	300	311	313	315	316-318	319	316-318	321	322	323	R		



LOCATION OF ITEM NUMBERS  
POSITION DES NUMÉROS DE REPÈRE

X100 - X199 FM-TUNER  
X200 - X299 RF-IF PANEL  
X300 - X399 PANNEAU HF-FI

THE CIRCUIT HAS BEEN DRAWN IN POSITION AM  
CE SCHEMA EST REPRÉSENTÉ EN POSITION AM

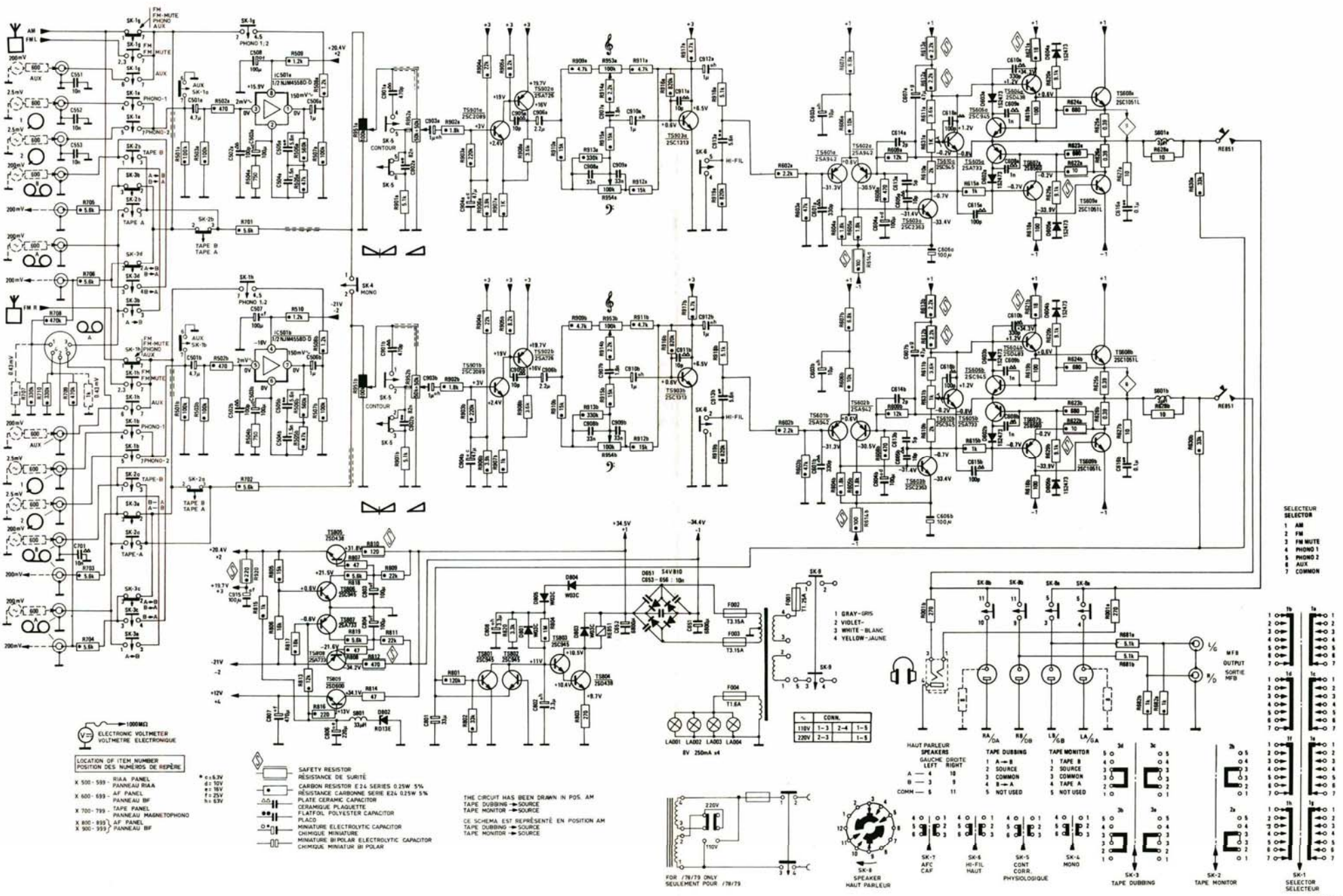
- b = 4V
  - c = 6.3V
  - d = 10V
  - e = 15V
  - f = 25V
  - g = 40V
  - h = 83V
- PLATE CERAMIC CAPACITOR  
CÉRAMIQUE PLAQUETTE
  - FLAT-FOIL POLYESTER CAPACITOR  
PLACO
  - MINIATURE ELECTROLYTIC CAPACITOR  
CHIMIQUE MINIATURE
  - MINIATURE BIPOLAR ELECTROLYTIC CAPACITOR  
CHIMIQUE MINIATURE BIPOLAR
  - CARBON RESISTOR E24 SERIES 0.25W 5%  
RÉSISTANCE CARBON SÉRIE E24 0.25W 5%
  - SAFETY RESISTOR  
RÉSISTANCE DE SÛRITÉ







M	SK 1	SK 2	SK 3	T5201a				SK 4	SK 5	T5201b T5201c T5202a T5202b				T5201a	T5202a	T5203a T5203b	T5204a T5204b	T5205a T5205b	T5206a T5206b	T5207a T5207b	T5208a T5208b	T5209a T5209b	T5210a T5210b	T5211a T5211b	T5212a T5212b	T5213a T5213b	T5214a T5214b	T5215a T5215b	T5216a T5216b	T5217a T5217b	T5218a T5218b	T5219a T5219b	T5220a T5220b	T5221a T5221b	T5222a T5222b	T5223a T5223b	T5224a T5224b	T5225a T5225b	T5226a T5226b	T5227a T5227b	T5228a T5228b	T5229a T5229b	T5230a T5230b	T5231a T5231b	T5232a T5232b	T5233a T5233b	T5234a T5234b	T5235a T5235b	T5236a T5236b	T5237a T5237b	T5238a T5238b	T5239a T5239b	T5240a T5240b	T5241a T5241b	T5242a T5242b	T5243a T5243b	T5244a T5244b	T5245a T5245b	T5246a T5246b	T5247a T5247b	T5248a T5248b	T5249a T5249b	T5250a T5250b	T5251a T5251b	T5252a T5252b	T5253a T5253b	T5254a T5254b	T5255a T5255b	T5256a T5256b	T5257a T5257b	T5258a T5258b	T5259a T5259b	T5260a T5260b	T5261a T5261b	T5262a T5262b	T5263a T5263b	T5264a T5264b	T5265a T5265b	T5266a T5266b	T5267a T5267b	T5268a T5268b	T5269a T5269b	T5270a T5270b	T5271a T5271b	T5272a T5272b	T5273a T5273b	T5274a T5274b	T5275a T5275b	T5276a T5276b	T5277a T5277b	T5278a T5278b	T5279a T5279b	T5280a T5280b	T5281a T5281b	T5282a T5282b	T5283a T5283b	T5284a T5284b	T5285a T5285b	T5286a T5286b	T5287a T5287b	T5288a T5288b	T5289a T5289b	T5290a T5290b	T5291a T5291b	T5292a T5292b	T5293a T5293b	T5294a T5294b	T5295a T5295b	T5296a T5296b	T5297a T5297b	T5298a T5298b	T5299a T5299b	T5300a T5300b	T5301a T5301b	T5302a T5302b	T5303a T5303b	T5304a T5304b	T5305a T5305b	T5306a T5306b	T5307a T5307b	T5308a T5308b	T5309a T5309b	T5310a T5310b	T5311a T5311b	T5312a T5312b	T5313a T5313b	T5314a T5314b	T5315a T5315b	T5316a T5316b	T5317a T5317b	T5318a T5318b	T5319a T5319b	T5320a T5320b	T5321a T5321b	T5322a T5322b	T5323a T5323b	T5324a T5324b	T5325a T5325b	T5326a T5326b	T5327a T5327b	T5328a T5328b	T5329a T5329b	T5330a T5330b	T5331a T5331b	T5332a T5332b	T5333a T5333b	T5334a T5334b	T5335a T5335b	T5336a T5336b	T5337a T5337b	T5338a T5338b	T5339a T5339b	T5340a T5340b	T5341a T5341b	T5342a T5342b	T5343a T5343b	T5344a T5344b	T5345a T5345b	T5346a T5346b	T5347a T5347b	T5348a T5348b	T5349a T5349b	T5350a T5350b	T5351a T5351b	T5352a T5352b	T5353a T5353b	T5354a T5354b	T5355a T5355b	T5356a T5356b	T5357a T5357b	T5358a T5358b	T5359a T5359b	T5360a T5360b	T5361a T5361b	T5362a T5362b	T5363a T5363b	T5364a T5364b	T5365a T5365b	T5366a T5366b	T5367a T5367b	T5368a T5368b	T5369a T5369b	T5370a T5370b	T5371a T5371b	T5372a T5372b	T5373a T5373b	T5374a T5374b	T5375a T5375b	T5376a T5376b	T5377a T5377b	T5378a T5378b	T5379a T5379b	T5380a T5380b	T5381a T5381b	T5382a T5382b	T5383a T5383b	T5384a T5384b	T5385a T5385b	T5386a T5386b	T5387a T5387b	T5388a T5388b	T5389a T5389b	T5390a T5390b	T5391a T5391b	T5392a T5392b	T5393a T5393b	T5394a T5394b	T5395a T5395b	T5396a T5396b	T5397a T5397b	T5398a T5398b	T5399a T5399b	T5400a T5400b	T5401a T5401b	T5402a T5402b	T5403a T5403b	T5404a T5404b	T5405a T5405b	T5406a T5406b	T5407a T5407b	T5408a T5408b	T5409a T5409b	T5410a T5410b	T5411a T5411b	T5412a T5412b	T5413a T5413b	T5414a T5414b	T5415a T5415b	T5416a T5416b	T5417a T5417b	T5418a T5418b	T5419a T5419b	T5420a T5420b	T5421a T5421b	T5422a T5422b	T5423a T5423b	T5424a T5424b	T5425a T5425b	T5426a T5426b	T5427a T5427b	T5428a T5428b	T5429a T5429b	T5430a T5430b	T5431a T5431b	T5432a T5432b	T5433a T5433b	T5434a T5434b	T5435a T5435b	T5436a T5436b	T5437a T5437b	T5438a T5438b	T5439a T5439b	T5440a T5440b	T5441a T5441b	T5442a T5442b	T5443a T5443b	T5444a T5444b	T5445a T5445b	T5446a T5446b	T5447a T5447b	T5448a T5448b	T5449a T5449b	T5450a T5450b	T5451a T5451b	T5452a T5452b	T5453a T5453b	T5454a T5454b	T5455a T5455b	T5456a T5456b	T5457a T5457b	T5458a T5458b	T5459a T5459b	T5460a T5460b	T5461a T5461b	T5462a T5462b	T5463a T5463b	T5464a T5464b	T5465a T5465b	T5466a T5466b	T5467a T5467b	T5468a T5468b	T5469a T5469b	T5470a T5470b	T5471a T5471b	T5472a T5472b	T5473a T5473b	T5474a T5474b	T5475a T5475b	T5476a T5476b	T5477a T5477b	T5478a T5478b	T5479a T5479b	T5480a T5480b	T5481a T5481b	T5482a T5482b	T5483a T5483b	T5484a T5484b	T5485a T5485b	T5486a T5486b	T5487a T5487b	T5488a T5488b	T5489a T5489b	T5490a T5490b	T5491a T5491b	T5492a T5492b	T5493a T5493b	T5494a T5494b	T5495a T5495b	T5496a T5496b	T5497a T5497b	T5498a T5498b	T5499a T5499b	T5500a T5500b																																																																																																																										
M	561-563	561a	562a-568a	569a-569b	570a-570b	571a-571b	572a-572b	573a-573b	574a-574b	575a-575b	576a-576b	577a-577b	578a-578b	579a-579b	580a-580b	581a-581b	582a-582b	583a-583b	584a-584b	585a-585b	586a-586b	587a-587b	588a-588b	589a-589b	590a-590b	591a-591b	592a-592b	593a-593b	594a-594b	595a-595b	596a-596b	597a-597b	598a-598b	599a-599b	600a-600b	601a-601b	602a-602b	603a-603b	604a-604b	605a-605b	606a-606b	607a-607b	608a-608b	609a-609b	610a-610b	611a-611b	612a-612b	613a-613b	614a-614b	615a-615b	616a-616b	617a-617b	618a-618b	619a-619b	620a-620b	621a-621b	622a-622b	623a-623b	624a-624b	625a-625b	626a-626b	627a-627b	628a-628b	629a-629b	630a-630b	631a-631b	632a-632b	633a-633b	634a-634b	635a-635b	636a-636b	637a-637b	638a-638b	639a-639b	640a-640b	641a-641b	642a-642b	643a-643b	644a-644b	645a-645b	646a-646b	647a-647b	648a-648b	649a-649b	650a-650b	651a-651b	652a-652b	653a-653b	654a-654b	655a-655b	656a-656b	657a-657b	658a-658b	659a-659b	660a-660b	661a-661b	662a-662b	663a-663b	664a-664b	665a-665b	666a-666b	667a-667b	668a-668b	669a-669b	670a-670b	671a-671b	672a-672b	673a-673b	674a-674b	675a-675b	676a-676b	677a-677b	678a-678b	679a-679b	680a-680b	681a-681b	682a-682b	683a-683b	684a-684b	685a-685b	686a-686b	687a-687b	688a-688b	689a-689b	690a-690b	691a-691b	692a-692b	693a-693b	694a-694b	695a-695b	696a-696b	697a-697b	698a-698b	699a-699b	700a-700b	701a-701b	702a-702b	703a-703b	704a-704b	705a-705b	706a-706b	707a-707b	708a-708b	709a-709b	710a-710b	711a-711b	712a-712b	713a-713b	714a-714b	715a-715b	716a-716b	717a-717b	718a-718b	719a-719b	720a-720b	721a-721b	722a-722b	723a-723b	724a-724b	725a-725b	726a-726b	727a-727b	728a-728b	729a-729b	730a-730b	731a-731b	732a-732b	733a-733b	734a-734b	735a-735b	736a-736b	737a-737b	738a-738b	739a-739b	740a-740b	741a-741b	742a-742b	743a-743b	744a-744b	745a-745b	746a-746b	747a-747b	748a-748b	749a-749b	750a-750b	751a-751b	752a-752b	753a-753b	754a-754b	755a-755b	756a-756b	757a-757b	758a-758b	759a-759b	760a-760b	761a-761b	762a-762b	763a-763b	764a-764b	765a-765b	766a-766b	767a-767b	768a-768b	769a-769b	770a-770b	771a-771b	772a-772b	773a-773b	774a-774b	775a-775b	776a-776b	777a-777b	778a-778b	779a-779b	780a-780b	781a-781b	782a-782b	783a-783b	784a-784b	785a-785b	786a-786b	787a-787b	788a-788b	789a-789b	790a-790b	791a-791b	792a-792b	793a-793b	794a-794b	795a-795b	796a-796b	797a-797b	798a-798b	799a-799b	800a-800b	801a-801b	802a-802b	803a-803b	804a-804b	805a-805b	806a-806b	807a-807b	808a-808b	809a-809b	810a-810b	811a-811b	812a-812b	813a-813b	814a-814b	815a-815b	816a-816b	817a-817b	818a-818b	819a-819b	820a-820b	821a-821b	822a-822b	823a-823b	824a-824b	825a-825b	826a-826b	827a-827b	828a-828b	829a-829b	830a-830b	831a-831b	832a-832b	833a-833b	834a-834b	835a-835b	836a-836b	837a-837b	838a-838b	839a-839b	840a-840b	841a-841b	842a-842b	843a-843b	844a-844b	845a-845b	846a-846b	847a-847b	848a-848b	849a-849b	850a-850b	851a-851b	852a-852b	853a-853b	854a-854b	855a-855b	856a-856b	857a-857b	858a-858b	859a-859b	860a-860b	861a-861b	862a-862b	863a-863b	864a-864b	865a-865b	866a-866b	867a-867b	868a-868b	869a-869b	870a-870b	871a-871b	872a-872b	873a-873b	874a-874b	875a-875b	876a-876b	877a-877b	878a-878b	879a-879b	880a-880b	881a-881b	882a-882b	883a-883b	884a-884b	885a-885b	886a-886b	887a-887b	888a-888b	889a-889b	890a-890b	891a-891b	892a-892b	893a-893b	894a-894b	895a-895b	896a-896b	897a-897b	898a-898b	899a-899b	900a-900b	901a-901b	902a-902b	903a-903b	904a-904b	905a-905b	906a-906b	907a-907b	908a-908b	909a-909b	910a-910b	911a-911b	912a-912b	913a-913b	914a-914b	915a-915b	916a-916b	917a-917b	918a-918b	919a-919b	920a-920b	921a-921b	922a-922b	923a-923b	924a-924b	925a-925b	926a-926b	927a-927b	928a-928b	929a-929b	930a-930b	931a-931b	932a-932b	933a-933b	934a-934b	935a-935b	936a-936b	937a-937b	938a-938b	939a-939b	940a-940b	941a-941b	942a-942b	943a-943b	944a-944b	945a-945b	946a-946b	947a-947b	948a-948b	949a-949b	950a-950b	951a-951b	952a-952b	953a-953b	954a-954b	955a-955b	956a-956b	957a-957b	958a-958b	959a-959b	960a-960b	961a-961b	962a-962b	963a-963b	964a-964b	965a-965b	966a-966b	967a-967b	968a-968b	969a-969b	970a-970b	971a-971b	972a-972b	973a-973b	974a-974b	975a-975b	976a-976b	977a-977b	978a-978b	979a-979b	980a-980b	981a-981b	982a-982b	983a-983b	984a-984b	985a-985b	986a-986b	987a-987b	988a-988b	989a-989b	990a-990b	991a-991b	992a-992b	993a-993b	994a-994b	995a-995b	996a-996b	997a-997b	998a-998b	999a-999b	1000a-1000b



- LOCATION OF ITEM NUMBER  
POSITION DES NUMÉROS DE REPÈRE
- X 500-599 - RIAA PANEL  
Panneau RIAA
  - X 600-699 - AF PANEL  
Panneau BF
  - X 700-799 - TAPE PANEL  
Panneau Magnétophone
  - X 800-899 - AF PANEL  
Panneau BF
  - X 900-999 - TAPE PANEL  
Panneau BF
- \* 0.153V  
4.110V  
1.16V  
1.25V  
0.63V
- SAFETY RESISTOR  
RÉSISTANCE DE SÛRITÉ
  - CARBON RESISTOR E 24 SERIES 0.25W 5%  
RÉS







SK Input selector	Signal to		Trimming point		Adjust		Indication
AM	452 kHz (460 kHz) (468 kHz) $\Delta f = 20$ kHz (50 Hz) Via 10 nF		Max. cap.		S402		Max. + symm.
	600 kHz			S401		max.	
	1400 kHz			C452			
	600 kHz			S451			
	1400 kHz			C451			
	1000 kHz 200 $\mu$ V		Tune in	R451			SIGNAL meter scale: 3
1000 kHz 1 mV	Tune in		R452				200 mV~
FM AFC off	98 MHz			S103		max.	
	98 MHz $\Delta f \pm 75$ kHz		Tune in	S201a S201b		min.	max.
	90 MHz $\Delta f \pm 75$ kHz			S104		or	max.
	106 MHz $\Delta f \pm 75$ kHz			C153		min.	
	90 MHz $\Delta f \pm 75$ kHz			S101, S102		or	
106 MHz $\Delta f \pm 75$ kHz			C151, C152		max.		
FM MUTE	98 MHz 10 $\mu$ V		Tune in	R251		or	
FM stereo	98 MHz 1 mV		Tune in	R252	SIGNAL meter scale: 4		
	$\Delta f = 0$ 100 MHz Pilot 19 kHz		Tune in	R351		Adjust for 19 kHz $\pm 50$ Hz	
	98 MHz 1 mV Pilot 19 kHz 8 % S(L=1 kHz 90 % Mod.) S(R=no signal)		Tune in	R352		min.	
	98 MHz 1 mV Pilot 19 kHz 8 % S(R=1 kHz 90 % Mod.) S(L=no signal)		Tune in	R352		min.	
Aux SPEAKERS off	VOLUME min.			R631 (Rch)		14 mV $\pm$ 2 mV $\dots$	
				R631 (Lch)		14 mV $\pm$ 2 mV $\dots$	

(GB)

- Turn out the core of the coil to an extent that it is on a level with the upper edge of the coil.
- Set the pointer to 600 kHz.
- Set the pointer to 1400 kHz.
- Adjust for minimal distortion
- Set the pointer to 90 MHz
- Set the pointer to 106 MHz
- Adjust so that the output signal at and just disappears
- First turn R352 to the stop where the stereo indicator is extinguished, then adjust in such a way that the indicator will just light.
- Adjust for equal output levels of and .

(F)

- Dévisser le noyau de la bobine jusqu'à ce qu'il soit au même niveau que le bord supérieur de la bobine.
- Régler l'index sur 600 kHz
- Régler l'index sur 1400 kHz
- Ajuster sur distorsion minimale
- Régler l'index sur 90 MHz
- Régler l'index sur 106 MHz
- Ajuster pour que le signal de sortie sur et disparaisse tout juste.
- Tourner d'abord R352 jusqu'à la butée, l'indication stéréo s'éteint, régler ensuite pour que l'indication s'allume de justesse.
- Régler sur niveaux de sortie égaux de et .

(I)

- Svitare il nucleo della bobina fino a quando sia allo stesso livello dell'orlo superiore della bobina.
- Regolare l'indice su 600 kHz
- Regolare l'indice su 1400 kHz
- Regolare per distorsione minima
- Regolare l'indice su 90 MHz
- Regolare l'indice su 106 MHz
- Regolare in modo che il segnale di uscita su e sparisca appena
- Ruotare prima R352 fino all'arresto, l'indicazione della stereofonica si spegne allora. Regolare poi perchè l'indicazione si accende appena.
- Regolare per livelli di uscita uguali di e .

(NL)

- Draai de kern zover uit de spoel, zodat deze op gelijke hoogte is met de spoelrand.
- Stel de wijzer in op 600 kHz
- Stel de wijzer in op 1400 kHz
- Regel af op minimale vervorming
- Stel de wijzer in op 90 MHz
- Stel de wijzer in op 106 MHz
- Zo instellen dat het signaal op en juist verdwijnt.
- Draai R352 tot de stuit, zodat de stereoindicator uit is. Daarna zodanig instellen, dat de indicator juist oplicht.
- Instellen op gelijk uitgangsniveau op en .

(D)

- Den Kern so weit aus der Spule drehen bis dieser mit dem oberen Rand der Spule fluchtet.
- Der Zeiger auf 600 kHz einstellen
- Der Zeiger auf 1400 kHz einstellen
- Auf minimale Verzerrung einstellen
- Der Zeiger auf 90 MHz einstellen
- Der Zeiger auf 106 MHz einstellen
- So einstellen, dass das Ausgangssignal an und gerade wegfällt.
- R352 zuerst bis zum Anschlag drehen wo der Stereo-Indikator gelöscht ist, danach auf eine solche Weise einstellen dass der Indikator gerade brennt.
- Einstellen auf gleiche Ausgangspegel von und .

(S)

- Vrid ut kärnan så att den kommer i höjd med spolens överkant.
- Ställ skalvisaren på 600 kHz
- Ställ skalvisaren på 1400 kHz
- Justera till minsta möjliga distorsion
- Ställ skalvisaren på 90 MHz
- Ställ skalvisaren på 106 MHz
- Justera så att utsignalen i och precis försvinner.
- Vrid först R352 tills stereoindikatorn släcks. Justera sedan på sådant sätt att indikatorn precis tänds.
- Justera till lika utnivå på och .

DK

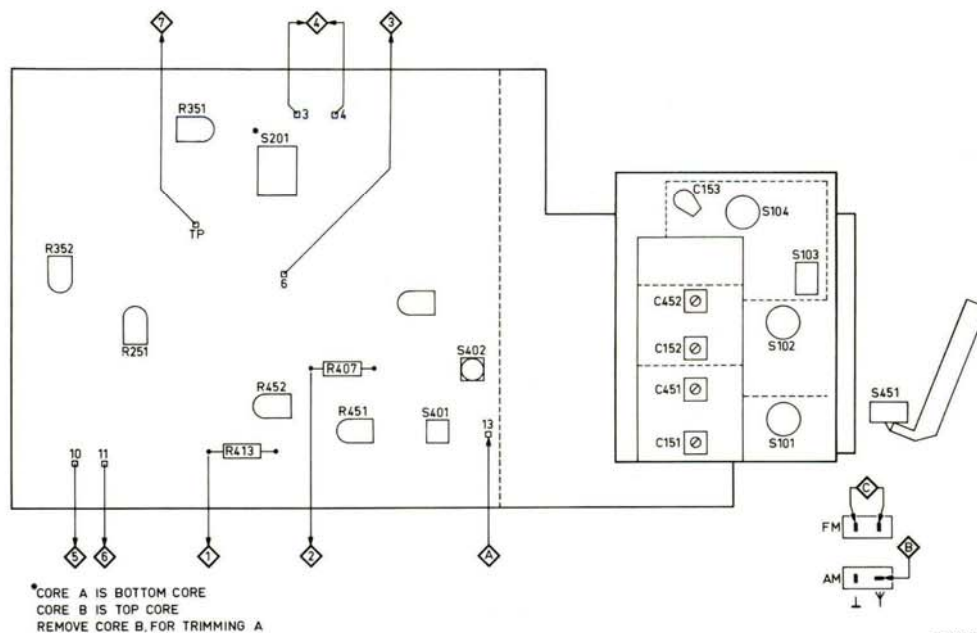
- 1 Drej spolekernerne så langt ud, at de er i niveau med spoleåsens overkant.
- 2 Indstil viseren på 600 kHz
- 3 Indstil viseren på 1400 kHz
- 4 Juster til minimum forvrængning
- 5 Indstil viseren på 90 MHz
- 6 Indstil viseren på 106 MHz
- 7 Juster således, at udgangssignalet på 5 og 6 lige netop forsvinder.
- 8 Drej først R352 til den position hvor stereo-indikatoren slukker og juster herefter således at stereo-indikatoren lige netop tænder.
- 9 Juster til ensartet udgangsniveau på 5 og 6.

N

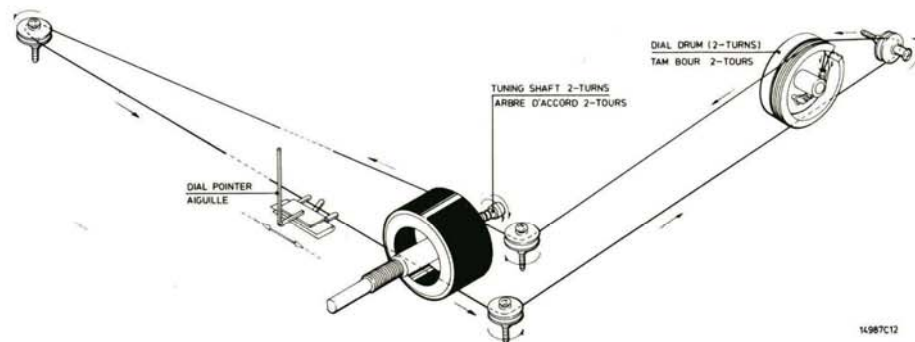
- 1 Skru spolekernen ut så meget at den kommer på samme højde som øvre spolekant.
- 2 Innstill viseren på 600 kHz
- 3 Innstill viseren på 1400 kHz
- 4 Juster til minimal forvrængning
- 5 Innstill viseren på 90 MHz
- 6 Innstill viseren på 106 MHz
- 7 Juster slik at utgangssignalet på 5 og 6 akkurat forsvinner.
- 8 Drei først R352 til det sted hvor stereoindikatoren slukker, deretter slik at stereoindikatoren akkurat tenner.
- 9 Juster 5 og 6 til samme utgangsnivå.

SF

- 1 Käännä kelan sydäntä ulos niin paljon, että se on tasoissa kelan yläreunan kanssa.
- 2 Aseta osoitin 600 kHz:iin.
- 3 Aseta osoitin 1400 kHz:iin.
- 4 Säädä särö mahdollisimman pieneksi
- 5 Aseta osoitin 90 MHz:iin
- 6 Aseta osoitin 106 MHz:iin
- 7 Säädä siten, että lähtösignaali pisteissä 5 ja 6 juuri ja juuri katoaa.
- 8 Kierrä R352 ensin asentoon, jossa stereomerkkivalo sammuu ja säädä sitten niin, että se juuri ja juuri syttyy.
- 9 Säädä pisteisiin 5 ja 6 yhtäsuuret lähtötasot.



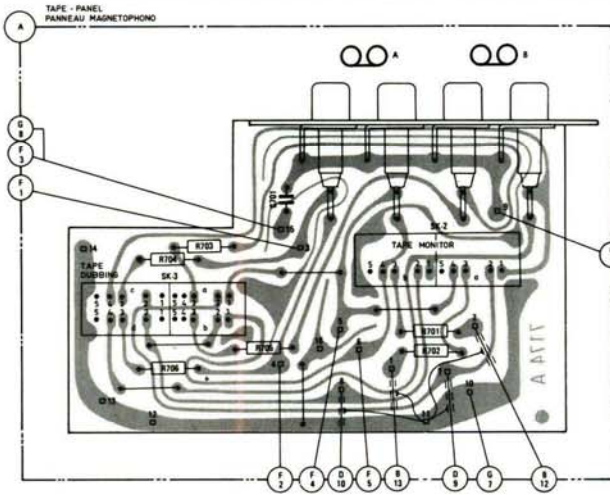
15254.012



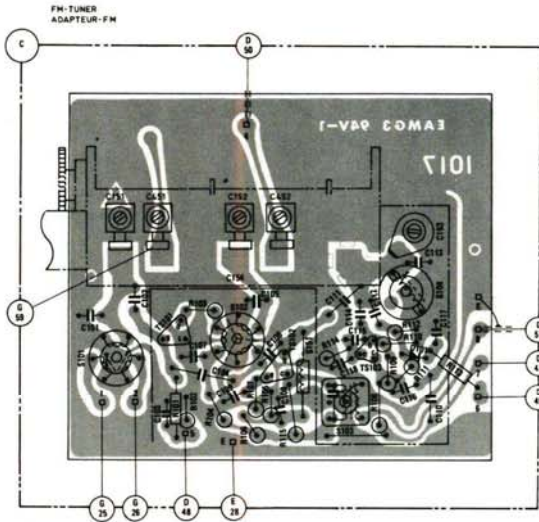
14987C12



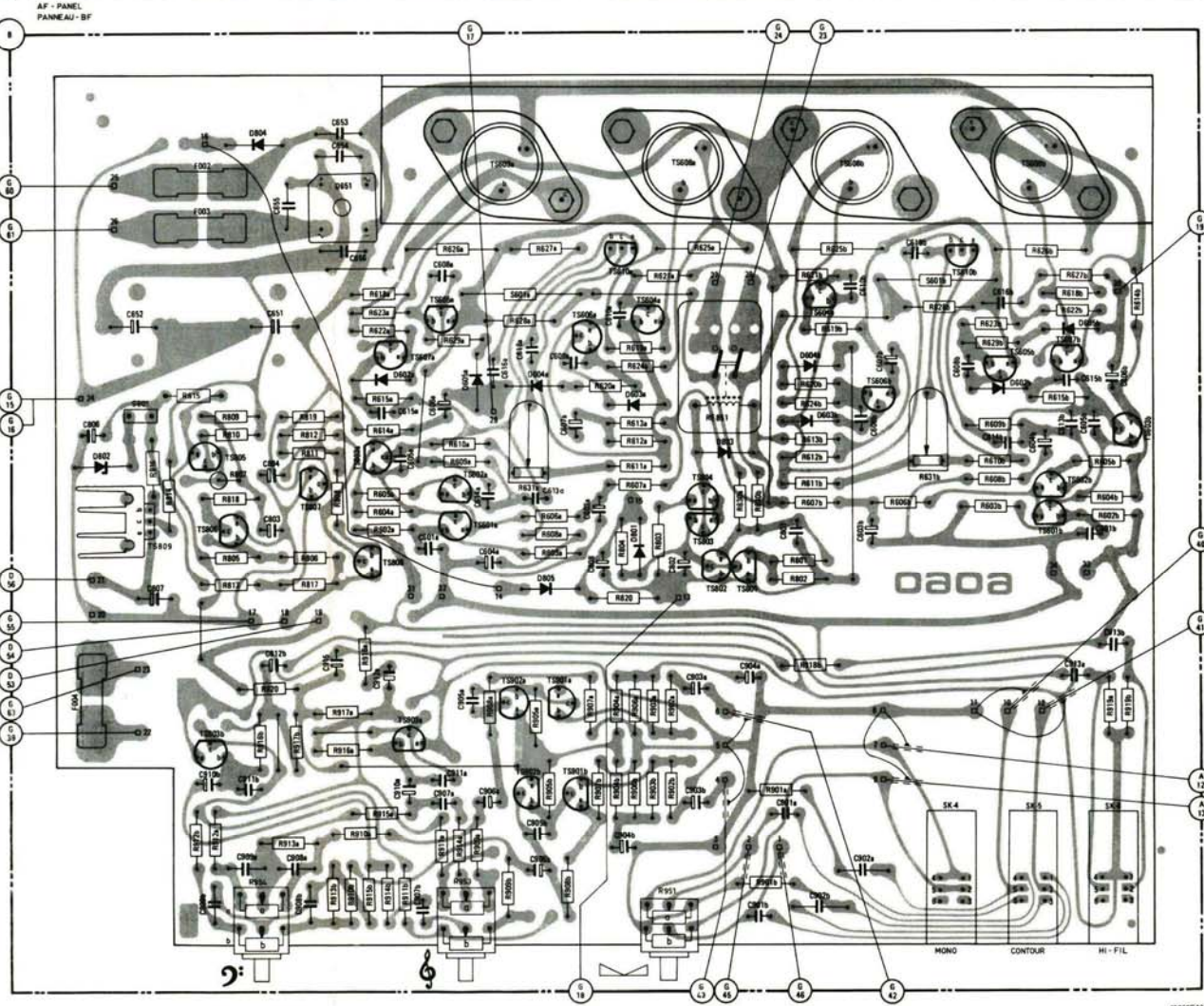
M	SK-3	SK-2	M
C	701	702	C
R	706 704 703	708 701 702	R



M	S101	T5101	S102	T5102	S103	T5103	S104	S104	M
C	101	102	104	106	106	111 115 114 112	112	113	C
R	103	104	109	108	118	116	110 117		R
	103	107		114	110 112	113			
R	101 102	104	106	108 115		108 109 111			R



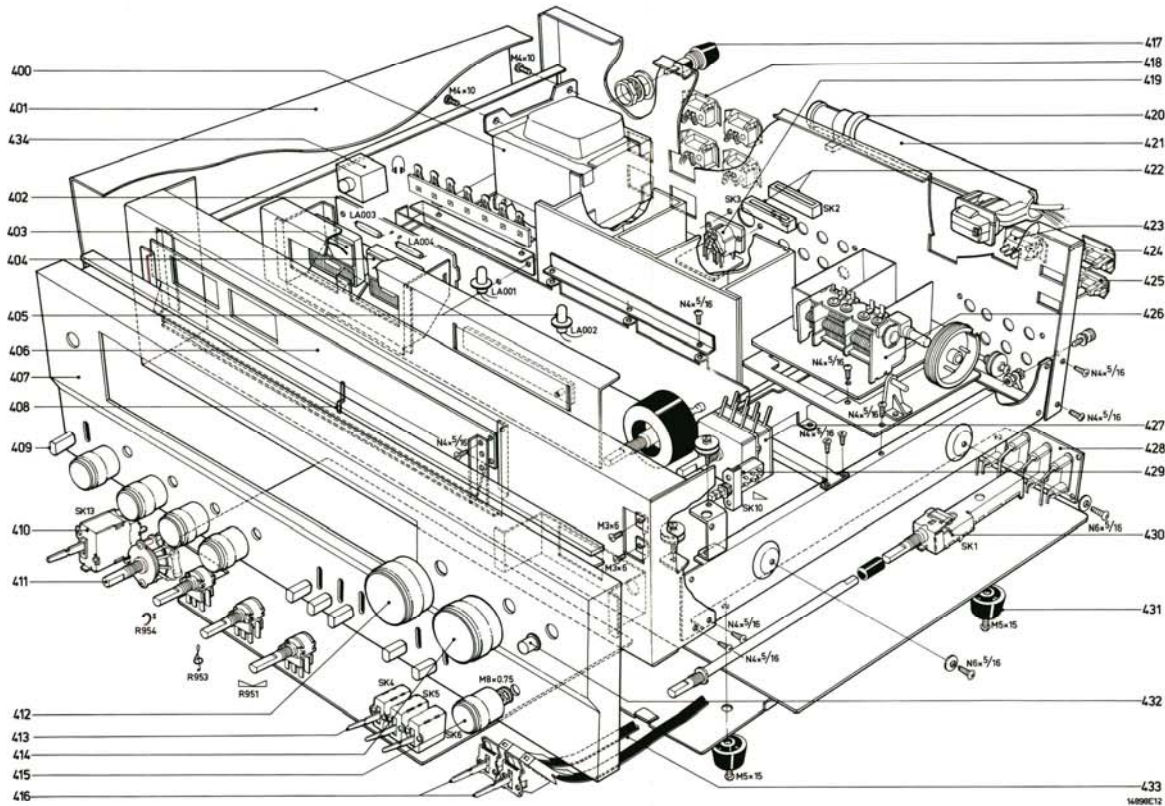
M	0001	F002 F003	D004	C051	C052	T5001a	T5005a	C005a	T5007a	C004a	S001a	T5008a	T5010a	T5004a	T5006a	R1051	C0023a	C0044a	T5004a	T5009a	T5000a	S001b	T5010b	C0023b	T5009b	C0050a	T5007b	T5003b	M										
M	F004	C002	T5009	T5005b	T5008b	T5001b	T5002b	T5007b	T5001b	C005	C0024	C001	T5001	T5004	C002								SK-4	SK-5	T5007c	T5002b	SK-4												
C	004	052		051	054-056	015a	005a	006a	014a	015a	005a	007a	010a	007b	010a							010b	006b	007b	010b	006b	010b	015b	013b	005b	006b								
C			007				004	003	014a	004a		013a	003a	008	002						001	003b	004b	001b	014b	004b	001b												
C				010a	011a	012a	015	012a	010a	011a	005a	006a	003a	004a	002							003a	004a	002b	002a														
C				009b	009a	008a	008b		007b	007a	006a	005b	006b	003b	001b	001a	002b	002a				004b	003b	001b	002b	002a													
R		016	015	018	019	007	012	010a	022a	022b	015a	020a	020a	027a	027a	020a	019a	024a	019b	025a		028b	023b	029b	028b	027b	018b	022b				014b							
R		014	005	013	008	017		014a	005a	004a	002a	010a	008a	031a	006a	006a	003a	004	007a	011a	013a	002b	030a	001	002	002b	011a	013b	008b	031b	003b	008b	010b	009b	015a	005b	004a	002a	
R									010b	020	017b	016a	016a	052	005a							052a	007a	020			010a										019a	019a	
R									012a	012a	022	013a	013b	015a	015b	016a	016a	009a	008a	008a	008a	002b	007b	051		001b	001a												





MISC	S	C	R
		593	
		592	551
			682a
			682b
			687a
			687b
			687c
			687d
			687e
			687f
			687g
			687h
			687i
			687j
			687k
			687l
			687m
			687n
			687o
			687p
			687q
			687r
			687s
			687t
			687u
			687v
			687w
			687x
			687y
			687z
			687aa
			687ab
			687ac
			687ad
			687ae
			687af
			687ag
			687ah
			687ai
			687aj
			687ak
			687al
			687am
			687an
			687ao
			687ap
			687aq
			687ar
			687as
			687at
			687au
			687av
			687aw
			687ax
			687ay
			687az
			687ba
			687bb
			687bc
			687bd
			687be
			687bf
			687bg
			687bh
			687bi
			687bj
			687bk
			687bl
			687bm
			687bn
			687bo
			687bp
			687bq
			687br
			687bs
			687bt
			687bu
			687bv
			687bw
			687bx
			687by
			687bz
			687ca
			687cb
			687cc
			687cd
			687ce
			687cf
			687cg
			687ch
			687ci
			687cj
			687ck
			687cl
			687cm
			687cn
			687co
			687cp
			687cq
			687cr
			687cs
			687ct
			687cu
			687cv
			687cw
			687cx
			687cy
			687cz
			687da
			687db
			687dc
			687dd
			687de
			687df
			687dg
			687dh
			687di
			687dj
			687dk
			687dl
			687dm
			687dn
			687do
			687dp
			687dq
			687dr
			687ds
			687dt
			687du
			687dv
			687dw
			687dx
			687dy
			687dz
			687ea
			687eb
			687ec
			687ed
			687ee
			687ef
			687eg
			687eh
			687ei
			687ej
			687ek
			687el
			687em
			687en
			687eo
			687ep
			687eq
			687er
			687es
			687et
			687eu
			687ev
			687ew
			687ex
			687ey
			687ez
			687fa
			687fb
			687fc
			687fd
			687fe
			687ff
			687fg
			687fh
			687fi
			687fj
			687fk
			687fl
			687fm
			687fn
			687fo
			687fp
			687fq
			687fr
			687fs
			687ft
			687fu
			687fv
			687fw
			687fx
			687fy
			687fz
			687ga
			687gb
			687gc
			687gd
			687ge
			687gf
			687gg
			687gh
			687gi
			687gj
			687gk
			687gl
			687gm
			687gn
			687go
			687gp
			687gq
			687gr
			687gs
			687gt
			687gu
			687gv
			687gw
			687gx
			687gy
			687gz
			687ha
			687hb
			687hc
			687hd
			687he
			687hf
			687hg
			687hh
			687hi
			687hj
			687hk
			687hl
			687hm
			687hn
			687ho
			687hp
			687hq
			687hr
			687hs
			687ht
			687hu
			687hv
			687hw
			687hx
			687hy
			687hz
			687ia
			687ib
			687ic
			687id
			687ie
			687if
			687ig
			687ih
			687ii
			687ij
			687ik
			687il
			687im
			687in
			687io
			687ip
			687iq
			687ir
			687is
			687it
			687iu
			687iv
			687iw
			687ix
			687iy
			687iz
			687ja
			687jb
			687jc
			687jd
			687je
			687jf
			687jg
			687jh
			687ji
			687jj
			687jk
			687jl
			687jm
			687jn
			687jo
			687jp
			687jq
			687jr
			687js
			687jt
			687ju
			687jv
			687jw
			687jx
			687jy
			687jz
			687ka
			687kb
			687kc
			687kd
			687ke
			687kf
			687kg
			687kh
			687ki
			687kj
			687kk
			687kl
			687km
			687kn
			687ko
			687kp
			687kq
			687kr
			687ks
			687kt
			687ku
			687kv
			687kw
			687kx
			687ky
			687kz
			687la
			687lb
			687lc
			687ld
			687le
			687lf
			687lg
			687lh
			687li
			687lj
			687lk
			687ll
			687lm
			687ln
			687lo
			687lp
			687lq
			687lr
			687ls
			687lt
			687lu
			687lv
			687lw
			687lx
			687ly
			687lz
			687ma
			687mb
			687mc
			687md
			687me
			687mf
			687mg
			687mh
			687mi
			687mj
			687mk
			687ml
			687mm
			687mn
			687mo
			687mp
			687mq
			687mr
			687ms
			687mt
			687mu
			687mv
			687mw
			687mx
			687my
			687mz
			687na
			687nb
			687nc
			687nd
			687ne
			687nf
			687ng
			687nh
			687ni
			687nj
			687nk
			687nl
			687nm
			687nn
			687no
			687np
			687nq
			687nr
			687ns
			687nt
			687nu
			687nv
			687nw
			687nx
			687ny
			687nz
			687oa
			687ob
			687oc
			687od
			687oe
			687of
			687og
			687oh
			687oi
			687oj
			687ok
			687ol
			687om
			687on
			687oo
			687op
			687oq
			687or
			687os
			687ot
			687ou
			687ov
			687ow
			687ox
			687oy
			687oz
			687pa
			687pb
			687pc
			687pd
			687pe
			687pf
			687pg
			687ph
			687pi
			687pj
			687pk
			687pl
			687pm
			687pn
			687po
			687pp
			687pq
			687pr
			687ps
			687pt
			687pu
			687pv
			687pw
			687px
			687py
			687pz
			687qa
			687qb
			687qc
			687qd
			687qe
			687qf
			687qg
			687qh
			687qi
			687qj
			687qk
			687ql
			687qm
			687qn
			687qo
			687qp
			687qq
			687qr
			687qs
			687qt
			687qu
			687qv
			687qw
			687qx
			687qy
			687qz





- 400 4822 146 20551
- 401 4822 426 50108
- 402 4822 134 90007
- 403 4822 347 10198
- 404 4822 347 10197
- 405 4822 134 40345
- 406 4822 333 50554
- 407 4822 426 50301
- 408 4822 450 80593
- 409 4822 410 22008
- 410 4822 277 10462
- 411 4822 273 80107
- 412 4822 413 50978
- 413 4822 277 10431
- 414 4822 413 50979
- 415 4822 413 40783
- 416 4822 277 10449
- 417 4822 256 40049
- 418 4822 267 30284
- 419 4822 267 40209
- 420 4822 256 90203
- 421 4822 158 60407
- 422 4822 277 10433
- 423 4822 267 30299
- 424 4822 267 40264
- 425 4822 267 40263
- 426 4822 125 20201
- 427 4822 102 30277
- 428 4822 267 50265
- 429 4822 276 10664
- 430 4822 273 80179
- 431 4822 462 71088
- 432 4822 410 22012
- 433 4822 277 10463
- 434 4822 276 30283



TUNER




-C-	-II-		
103	22 nF	4822 121 40407	
104	0.5 pF	4822 122 31212	
107	22 nF	4822 121 40407	
109	10 nF	4822 121 50582	
110	22 nF	4822 121 40407	
111	0.5 pF	4822 122 31212	
116-117	22 nF	4822 121 40407	
153	Trimmer 10 pF	4822 125 50085	
154a1e	(+C151,152,451,452)	4822 125 20201	
201	10 nF	4822 121 50582	
205	10 nF	4822 121 50582	
207-209	40 nF	4822 121 40413	
210	4.7 μF - 25 V	5322 124 24104	
211	40 nF	4822 121 40413	
214-215	40 nF	4822 121 40413	
217	40 nF	4822 121 40413	
219	40 nF	4822 121 40413	
221	4.7 μF - 25 V	5322 124 24104	
222-223	22 nF	4822 121 40407	
227	40 nF	4822 121 40413	
301	4.7 μF - 25 V	5322 124 24104	
302	1500 pF	4822 122 31221	
303	0.22 μF - 50 V	4822 124 20846	
304	0.47 μF - 50 V	4822 124 20847	
305	0.22 μF - 50 V	4822 124 20846	
306-307	0.33 μF - 50 V	4822 124 20849	
308-309	5600 pF	4822 121 50625	
310	47 nF	4822 122 31245	
318-319	0.22 μF - 50 V	4822 124 20848	
401	10 nF	4822 121 50582	
403	10 nF	4822 121 50582	
404	40 nF	4822 121 40413	
407-408	4.7 μF - 25 V	5322 124 24104	
410 ÷ 412	10 nF	4822 121 50582	
414	10 nF	4822 121 50582	
418	0.1 μF - 50 V	4822 124 10209	
419	0.1 μF - 50 V	4822 124 10209	
420	10 nF	4822 121 50582	
421	3 pF		
-R-			
210	430 Ω - 1/4 W	5322 116 54522	
220	3 kΩ - 1/4 W		
222	5.1 kΩ - 1/4 W	5322 116 54595	
224	20 kΩ - 1/4 W		
229	750 kΩ - 1/4 W		
251	100 kΩ	4822 100 10212	
252	20 kΩ	4822 100 10213	
301	20 kΩ - 1/4 W	5322 116 54642	
352	1 kΩ - 1/4 W	4822 100 10215	
351	5 kΩ - 1/4 W	4822 100 10209	
406	300 kΩ - 1/4 W	5322 116 54743	
451	300 Ω	4822 100 10216	
452	50 kΩ	4822 100 10214	
-R-			
207	100 Ω - 1/4 W	4822 111 30123	
228	100 Ω - 1/4 W	4822 111 30123	
402	140 Ω - 1/4 W	4822 111 30156	

CF-		
201+203	KMFC75-2	4822 242 70269
401/00	452 kHz	4822 242 70262
/22	460 kHz	4822 242 70261
/15/78/79	468 kHz	4822 242 70263
Note: KMFC75-2		
SFE 10.7 ML-2 (CF201)		
SFE 10.7 MA8-2 (CF202)		
SFE 10.7 MA8-2 (CF203)		
-S-		
101		4822 156 60082
102		4822 156 40669
103		4822 153 50217
104		4822 156 20791
151	2.2 μH	4822 156 20749
201		4822 153 60101
202		4822 153 90036
251	18 μH	4822 156 20746
301-302	39 mH	4822 156 20748
401		4822 156 30687
402		4822 153 10313
403		4822 153 10314
404	0.8 μH	4822 157 40147
-TS-		
101	25K65	4822 130 41142
102	25C1674 = BF494*	5322 130 44195
103	25C1675 = BF495*	4822 130 40947
201	25C930 = BF494*	5322 130 44195
202	25C536 = BC547*	5322 130 44257
301-302	25C1681 = BC550*	5322 130 44591
304	25C536 = BC547*	5322 130 44257
402	25C536 = BC547*	5322 130 44257
-D-		
101	152687 = BA102	5322 130 30272
201-202	1N60P = 2xAA119	4822 130 30312
203-204	152473 = BA221	4822 130 30831
205-207	KB-162 = BA216	4822 130 30702
301	152473 = BA221	4822 130 30831
351	GL-30PG	4822 130 30976
401	152473 = BA221	4822 130 30831
-TS-	-IC-	
203	HA1137	4822 209 80378
301	LA3350	4822 209 80379
401	HA1197	4822 209 80376

\* Watch the connections of b-c-e  
\* Voir les connexions de b-c-e



AMPLIFIER

-C-		
501a-b	4.7 $\mu$ F - 25 V	5322 124 24104
504a-b	1.5 nF	4822 121 40452
506a-b	1 $\mu$ F - 50 V	4822 124 20658
551-553	10 nF	4822 121 50582
606a-b	100 $\mu$ F-50 V	5322 124 24123
613a-b	5 pF	5322 122 34033
614a-b	2 pF	4822 122 31036
651-652	6800 $\mu$ F-42 V	4822 124 40157
653-656	10 nF	5322 122 50046
701	10 nF	4822 121 50582
801	33 $\mu$ F-16 V	
906a-b	2.2 $\mu$ F - 50 V	4822 124 20584
907a-b	1.8 nF	4822 121 40454
908a-b,		
909a-b	33 nF	5322 121 54111
-R-		
504a-b	750 $\Omega$ - 1/4 W	
610a-b	2 k $\Omega$ - 1/4 W	
611a-b	3.6 k $\Omega$ - 1/4 W	
618a-b,		
619a-b	100 $\Omega$ - 1/4 W	4822 115 90127
620a-b	9.1 k $\Omega$ - 1/4 W	
625a-b,		
626a-b	0.93 $\Omega$ - 2 W	4822 116 51173
627a-b,		
628a-b	10 $\Omega$ - 1 W	5322 116 54214
629a-b	9.1 k $\Omega$ - 1/4 W	
631a-b	1 k $\Omega$	4822 100 10225
681a-b	5.1 k $\Omega$ - 1/4 W	
803	270 $\Omega$ - 1 W	4822 116 51103
806	16 k $\Omega$ - 1/4 W	
814	47 $\Omega$ - 1/2 W	
822	3.3 k $\Omega$ - 1 W	
901a-b	5.1 k $\Omega$ - 1/4 W	
908a-b	3.6 k $\Omega$ - 1/4 W	
918a-b	5.1 k $\Omega$ - 1/4 W	
951a-b	100 k $\Omega$	4822 102 30278
952a-b	50+50 k $\Omega$	4822 102 30277
953a-b	100 k $\Omega$	
954a-b	100 k $\Omega$	
-S-		
601a-b	3 $\mu$ H	4822 157 50924
801a-b	33 $\mu$ H	4822 157 50902

(GB)

Safety regulations require that the set be restored to its original condition and that parts which are identical with those specified, be used.

(NL)

Veiligheidsbepalingen vereisen, dat het apparaat bij reparatie in zijn oorspronkelijke toestand wordt teruggebracht en dat onderdelen, identiek aan de gespecificeerde, worden toegepast.

(F)

Les normes de sécurité exigent que l'appareil soit remis à l'état d'origine et que soient utilisées les pièces de rechange identiques à celles spécifiées.





(D)

Die Sicherheitsvorschriften erfordern, dass das Gerät sich nach der Reparatur in seinem originalen Zustand befindet und dass die benutzten Einzelteile den aufgeführten Teilen identisch sind.

(SF)

CS 62 979

Korjattessa laitetta on turvallisuuksystia ehdottomasti eneteltävä oikein ja käytettävä tehtaan määräämiä alkuperäisvaraosia.

-R-		
612a-b	2.2 k $\Omega$ - 1/4 W	4822 111 30015
613a-b		
614a-b	100 $\Omega$ - 1/4 W	4822 111 30123
621a-b	18 $\Omega$ - 1/4 W	4822 111 30317
622a-b	10 $\Omega$ - 1/4 W	4822 111 30114
810	120 $\Omega$ - 1/4 W	4822 111 30138
812	470 $\Omega$ - 1/4 W	4822 111 30013
920	220 $\Omega$ - 1/4 W	4822 111 30008
-TS-		
601a-b	2SA942	4822 130 41176
602a-b		
603a-b	2SC2363	4822 130 41208
604a-b	2SD438	4822 130 41139
605a-b	2SA733 = BC557*	4822 130 44256
606a-b	2SC945 = BC547*	4822 130 44257
607a-b	2SB560 = BC640*	4822 130 41078
608a-b		
609a-b	2SC1051	4822 130 41138
610	2SC945 = BC547*	4822 130 44257
801-803	2SC945 = BC547*	4822 130 44257
804-805	2SD438	4822 130 41139
806	2SC945 = BC547*	4822 130 44257
807-808	2SA733 = BC557*	4822 130 44256
809	2SD600 = BD139*	4822 130 40823
901a-b	2SC2089	4822 130 41177
902a-b	2SA726	4822 130 41135
903a-b	2SC1313 = BC550*	5322 130 44591
-D-		
602-605	1S2473 = BA221	4822 130 30831
651	S4VB10	4822 130 31001
802	RD13E = BZX79/B13	4822 130 34195
803-805		
801	WO3C = BY126	4822 130 41119
-IC-		
501a-b	NJM4558D-D	4822 209 80381

\* Watch the connections of b-c-e

\* Voir les connections de b-c-e

(I)

Le norme di sicurezza esigono che l'apparecchio venga rimesso nelle condizioni originali e che siano utilizzati i pezzi di ricambio identici a quelli specificati.

(S)

Sikkerhetsbestemmelserna kräver att varje reparation skall utföras korrekt med hänsyn till ursprunglig placering av komponenter, ledningar etc. och med användning af föreskrivna reservdelar.

(DK)

Myndighedernes sikkerheds- og radiostøjbemmelser kræver, at enhver reparation skal udføres korrekt m.h.t. overholdelse af originalplacering og monterning af komponenter, ledningsbundter, etc., og ved anvendelse af de foreskrevne reservedele.

(N)

Sikkerhetsbestemmelser kreves at apparatet blir gjennomprøvet til original utførelse og at deler som er identiske med de som er spesifisert, blir benyttet.



## Servicemededeling

PHILIPS NEDERLAND BV - EINDHOVEN  
TECHNISCHE SERVICE

M 147 EH      22 MEI 6837/00/145/122/28      Juni 1979  
/53/18/79

### RADIO

Het aardpunt van de hoofdtelefoonring is verbonden met de aarde van het schaalverlichtingsgevoelrout. Dit kan brom in de hoofdtelefoon veroorzaken. Een voorkeuring moeten de aardpunten van de hoofdtelefoonring en het schaalverlichtingsgevoelrout geschieden met aarde worden verbonden.

## Servicemededeling

PHILIPS NEDERLAND BV - EINDHOVEN  
TECHNISCHE SERVICE

M 240 PH      22 MEI 683      Januari '80

### RADIO

U gelieve de volgende toevoegingen en correcties in uw documentatie op te nemen.

.C801	• Echo BP 38uF-18 V	code 4822 124 20865
.R220	3 K - 1/4 W	—
.R224	20 K - 1/4 W	—
.R228	750 K - 1/4 W	—
.R504a,b	750 Ω - 1/4 W	—
.R610a,b	2 K - 1/4 W	—
.R611a,b	3,6 K - 1/4 W	—
.R620a,b	9,1 K - 1/4 W	—
.R629a,b	9,1 K - 1/4 W	—
.681a,b	5,1 K - 1/4 W	—
.R806	16 K - 1/4 W	—
.R814	47 Ω - 1/2 W	code 4822 115 90126
.R822	3,3 K - 1 W	code 4822 116 51149
.R901a,b	5,1 K - 1/4 W	—
.R908a,b	3,6 K - 1/4 W	—
.R918a,b	5,1 K - 1/4 W	—
.R953a,b	100 K	code 4822 120 30276
.R954a,b	100 K	code 4822 102 30276

All 1/4 W resistors must be —

A 79-207



# PHILIPS

A79-261



# PHILIPS